

ウェアラブルアームマウンタ GSAB1000P

ウェアラブルスキャナ【別売品】

NC500R

- 小型で指に装着可能なため、持ち替え不要
- 軽やかなデザインが長時間の作業の負担を軽減
- レーザエイミング搭載で液晶画面読み取りに対応
- データ送信はBluetoothとUSBケーブルから選択可能



端末の落下防止



端末を強力な固定用フィルムで固定し、落下による破損を防ぎます。

長時間作業が可能



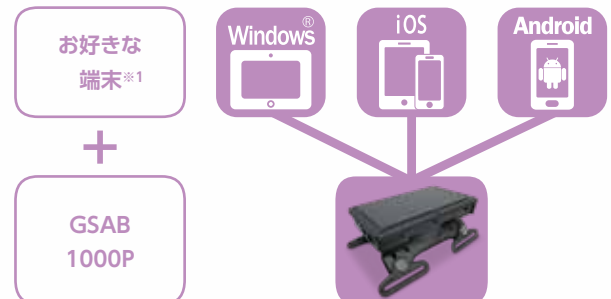
内蔵バッテリーで端末を充電しながら作業が行えるので、長時間の作業が可能です。

ハンズフリー



両手が使えるため、作業効率と安全性が大幅にUP。

用途に応じた端末を装着可能



アプリケーション開発に慣れた端末の装着など、機種や用途を問わず幅広いシーンで活用いただけます。

※1 microUSBに対応している端末であれば、付属のケーブルをご利用いただけます。



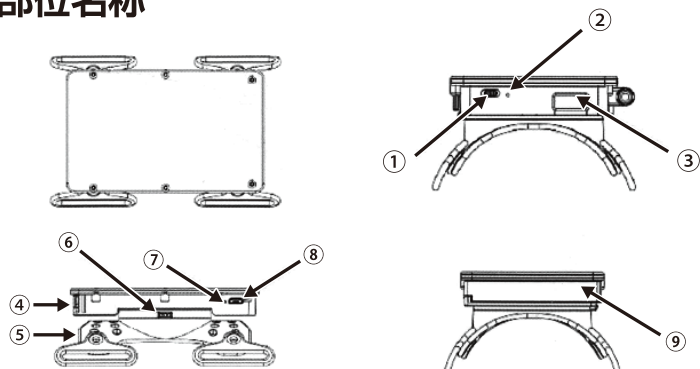
ウェアラブルアームマウンタ GSAB1000P

標準価格:オープン

主な仕様

型番		GSAB1000P
保証期間		1年(ケーブル、バッテリーは半年)
表示部	LED	緑(満充電時)、赤(充電時)
電源部	バッテリー容量	3100mAh
	起動までの時間	100ms以下
	満充電までの時間	4.5時間
	入力電圧	DC 5.0V±0.25V (5%)
	出力電圧・電流	DC 5.0V・150mA
適合法令および規格		CE、FCC、RoHS
環境仕様および 耐久性	動作温度	-25℃～+55℃
	動作湿度	5%～95%
	保存温度	-30℃～+65℃
	耐落下	1.8m
固定用フィルム		強力接着のり「グルードッツD5-109」に相当
外観	質量	約160g(バッテリー含む)
	外形寸法	80(W) x 128(D) x 45(H)mm
付属品		バッテリー、固定用バンド(サイズ3種 x 各2本)、 充電/給電用ケーブル(カールタイプ/ストレートタイプ(80cm) 各1本)、取扱説明書

部位名称



アイテム	名称
①	パワースイッチ(左:OFF 右:ON)
②	満充電時LEDインジケータ(緑色)
③	外部充電ポート(USB)
④	回転台
⑤	アームマウンタ
⑥	回転台取りはずしボタン
⑦	充電時LEDインジケータ(赤色)
⑧	内蔵バッテリー給電ポート(microUSB)
⑨	バッテリー挿入口

- 改良のため仕様および外観の一部を変更することがあります。また商品の色調は、印刷のため実物と異なることがあります。
- 本カタログに記載される会社名および商品名は各社の商標または登録商標です。 ●QRコードは株式会社デンソーウェーブの登録商標です。
- 記載数値は試験値であり保証値ではありません。お客様の環境にて事前にデモ機(無償)でお試ください。デモ機は弊社Webサイトからお申込みいただけます。

1804SE

日栄インテック株式会社 Auto-ID グループ

〒110-0016 東京都台東区台東3-42-5 日栄インテック御徒町第1ビル
 TEL:03-5816-7141 052-363-6191(名古屋サテライト)
 FAX:03-5816-7140
 E-mail:info@barcode.ne.jp URL:http://www.barcode.ne.jp/