

(UHF帯)USB接続RFIDリーダー

NR800

920
MHz
UHF帯

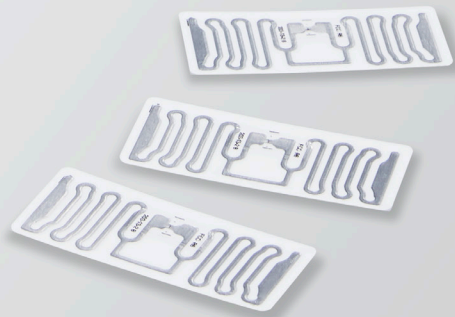
250
mW
特定小電力



1年保証

HID接続ですぐに使用できる

ローコスト・エントリーモデル



貸出・返品管理
マスター登録業務



資産・備品管理

USB HID
Keyboard接続



デモ機貸し出し

日栄 デモ機

検索

www.barcode.ne.jp/service_and_support/11.html

(UHF帯)USB接続RFIDリーダー
NR800

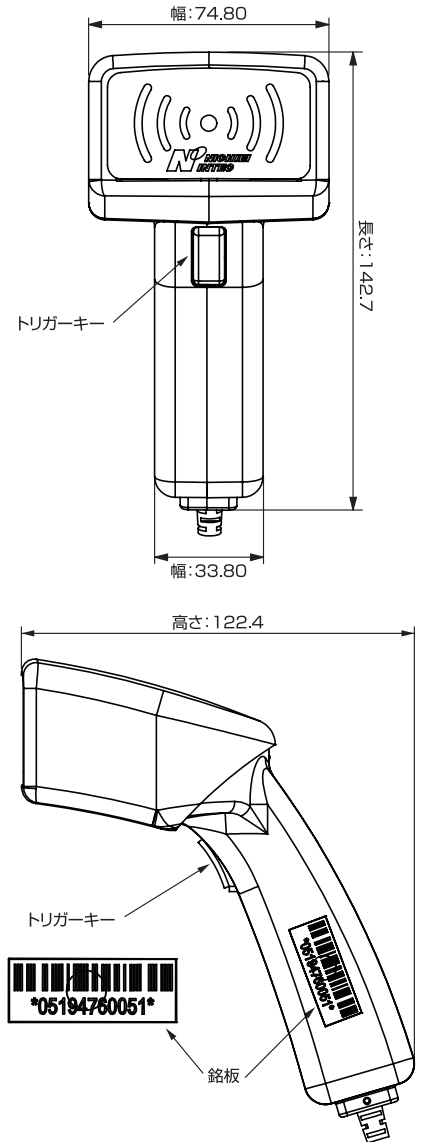
主な仕様

型番		NR800		
インタフェース		USB接続		
本体色		グレー		
対応OS		Windows 7以降/ Android™ 5.0以降		
RFID特性	送信出力	250mW(特定小電力)		
	登録申請 ※1	不要		
	周波数(LBT)	916.8MHz~920.4MHz/ 920.6MHz~923.2MHz		
	対応プロトコル	ISO18000-63/ EPCglobal Class1 Gen2		
	対応アクセスモード	リード		
	偏波特性	直線偏波		
	読取距離	100~200mm (タグおよび環境により変動)		
	読取確認	LED/ブザー/バイブレータ		
電気特性	動作電圧	DC5V±0.25V		
	消費電流	待機時/動作時	10~20mA/300mA~500mA	
物理特性	キー	1キー(トリガーキー)		
	外形寸法	長さ:142.7×幅:74.8×高さ:122.4mm		
	質量	約1540g(ケーブル含まず)		
	ケーブル長	約1.5m(ストレート)		
適合法令 および規格	公的規格、その他	RoHS/WEEE指令準拠		
	EMC	TELEC		
環境特性	温度	動作時/保存時	0~50℃/-10~60℃	
	湿度	保存時	10~90%(非結露)	
	耐久性	防塵・防滴	IP30相当	
		耐落下強度	1.0mから床面に自然落下	
同梱物		保証書		
保証期間		1年(本体のみ。ケーブルは半年)		

※1 申請に関する詳細情報につきましては、総務省の「電波利用ホームページ」をご参照ください。
<https://www.tele.soumu.go.jp>

- 改良のため外観および仕様の一部を変更することがあります。また商品の色調は、印刷のため実物と異なることがあります。
- 本カタログに記載される会社名および商品名は各社の商標または登録商標です。
- 記載数値は試験値であり保証値ではありません。お客様の環境にて事前にデモ機(無償)でお試しください。デモ機は弊社Webサイトからお申込みいただけます。

外形寸法



ICタグをご提案致します

商品管理用のラベルタグやパレットタグ、リネン・金属むけのタグなど、ご使用用途に合わせた最適なICタグをご提案します。お気軽にご相談ください。

日栄インテック株式会社 Auto-IDグループ

〒110-0016 東京都台東区台東3-42-5 日栄インテック御徒町第1ビル
 TEL : 03-5816-7141 名古屋サテライト : 052-363-6191
 FAX : 03-5816-7140 www.barcode.ne.jp
 E-mail : info@barcode.ne.jp