

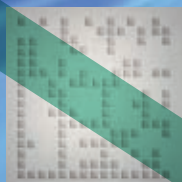
## 新商品

抗菌筐体 二次元ハングスキャナ

# NI46XUSB

本体**5年保証**※

- 主要なバーコード  
(一次元・二次元)に対応
- 液晶画面上の  
バーコードも読取可能
- DPM読み取り可能
- OCR-Bフォントに対応



DPM対応

小型軽量、優れた読取性能、視認性の高い

LED エイミング、先進的な機能を実現

医療、小売、POS、在庫管理、  
生産、物流など幅広い現場で使用可能

使用イメージ



オートスタンド:  
NI46X-ST



※ケーブルの無償保証は半年です。

抗菌筐体、バイブレーション、小型・軽量化により、  
衛生面、静音性、安全性の配慮が求められる医療現場や食品製作工場などに最適です。



# 抗菌筐体 二次元ハンドスキャナ NI46XUSB

## 標準価格:オープン

### 主な仕様

制御部	
CPU	CPU: ARM Cortex-A7, Core: 800MHz
LPDDR2 ROM	1G bits
Flash ROM	1G bits Flash Memory

表示部	
インジケータLED	上部パネル/サイドバー3色LED表示
ブザー	鳴動周波数可変設定可能
バイブレータ	振動モータ(初期設定無効)

電気的特性	
動作電圧範囲	4.5V~5.5V
消費電力	動作:340mA, 検知状態:160mA, 待機:55mA
インタフェース	Full-Speed 12 Mbps USB(HID/COM)プラグ-A

光学部	
読取光源	電球色LED×1個
エイミング光源	シングルバー-緑色LED×1個
読取方式	モノクロCMOSエリアセンサ
読取画素数	30万画素
画像取得速度	100fps(最大)
フォーカス距離	約72mm(スキャナ先端から)
視野角	水平:約38.0°, 垂直:約26.4°, 対角線:約46.4°

読取部	
読取コード(1D)	<p>[バーコード] JAN/EAN/UPC-A/UPC-E(アドオン含む), Code 39, NW-7(Codabar), Industrial 2 of 5, Interleaved 2 of 5, Code 93, Code 128, GS1-128, MSI/Plessey, Code 11</p> <p>[ポスタルコード] Japanese Postal, Intelligent Mail Barcode, POSTNET, PLANET, Netherlands KIX Code, UK Postal, Australian Postal, Korean Postal Authority code</p> <p>[GS1 データバー, コンポジット] GS1 DataBar, GS1 DataBar Limited, GS1 DataBar Expanded, Composite GS1 DataBar, Composite GS1-128, Composite EAN, Composite UPC</p>
読取コード(2D)	PDF417, マイクロPDF417, Codablock F, QRコード, マイクロQRコード, Data Matrix (ECC 200), MaxiCode, Aztec Code, Chinese-sensible code
読取コード(OCR)	Machine Readable Travel Documents, ISBN(OCR-B)
最少分解能	0.1mm:1次元バーコード(Code39) 0.169mm:GS1 DataBar, Composite 0.169mm:2次元バーコード(QRコード, Data Matrix, PDF417)
読取角度	ピッチ: ±65°, スキュー: ±65°, チルト:360°
PCS値	0.2以上
幅広バーコード	100mm幅(分解能0.2mm Code39)
耐移動体	2.54m/s (分解能0.33mm UPC/EAN スキャナ先端から100mmの位置)
画像出力	JPEG, BMP

環境特性	
動作温度 / 湿度	-5~50°C / 5~90%RH(非結露、非氷結)
保存温度 / 湿度	-30~60°C / 5~90%RH(非結露、非氷結)
耐外乱光 蛍光灯	10,000 lx以下
耐外乱光 太陽光	100,000 lx以下
耐静電気(破壊無)	15kV(気中放電)
耐落下強度	高さ1.8mからコンクリート床面に15回(5面3サイクル)自由落下後、読み取りが可能なこと。
防塵・防滴	IP42相当

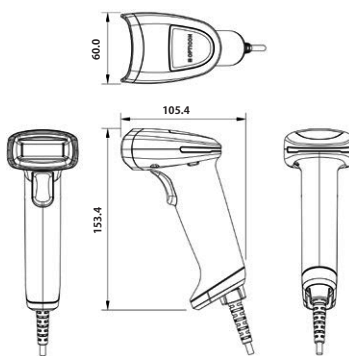
物理仕様	
外形寸法	約105.4(D) X 153.4(W) X 60(H)(mm)
質量	約112g(ケーブルを除く)
筐体色	白色
抗菌仕様	JIS Z 2081 準拠

適合法令および規格	
LED安全規格	IEC 62471, 2006リスク免除グループ
EMC	VCCI / EN55032 / FCC Class-B
証明規格	CEマーキング
環境負荷抑制対応	RoHS指令準拠

※RoHS対応については独自対応品であり、EUにおける法的な効力を有するものではありません。

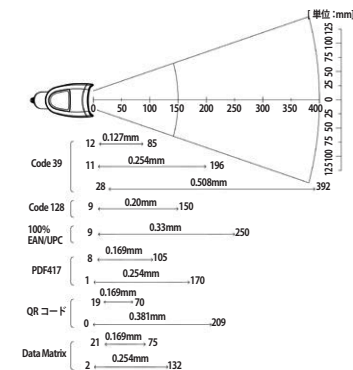
オプション(別売品)	
専用スタンド	NI46X-ST

■ 外形寸法図



単位: mm

■ 分解能深度図



単位: mm

- 本カタログの一部または全部を事前の承諾無く、無断で複写、複製、翻訳、変更することを禁じます。
- 改良のため仕様および外観の一部を変更することがあります。また商品の色調は、印刷のため実物と異なることがあります。
- 本カタログに記載される会社名および商品名は各社の商標または登録商標です。
- 試験値であり保証値ではありません。お客様の環境にて事前にデモ機(無償)でお試ください。デモ機は弊社Webサイト(下記参照)からお申込みいただけます。

1703SE

## 日栄インテック株式会社 バーコードグループ

〒110-0016 東京都台東区台東3-42-5 日栄インテック御徒町第1ビル  
TEL:03-5816-7141 052-363-6191(名古屋サテライト)  
FAX:03-5816-7140  
E-mail: info@barcode.ne.jp URL: http://www.barcode.ne.jp/