

(1次元)抗菌筐体レーザスキャナ NL2001U



1次元コード
対応

1年保証

13.0mmの世界最薄クラス・軽量モデル

本体抗菌仕様

バイブレーション機能により、
音の出せない病院内や図書館などに最適

オートトリガー機能で自動読み取りも可能!



〈原寸〉



オプション(別売)

NL20-Z-B



置台(黒)

NL20-ST-W



オートスタンド(白)

デモ機貸し出し

日栄 デモ機

検索

www.barcode.ne.jp/service_and_support/11.html

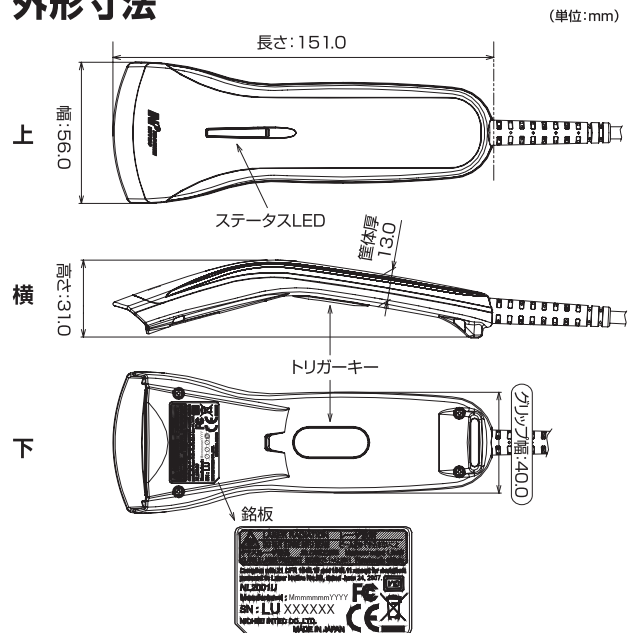
(1次元)抗菌筐体レーザーキャナ NL2001U

主な仕様

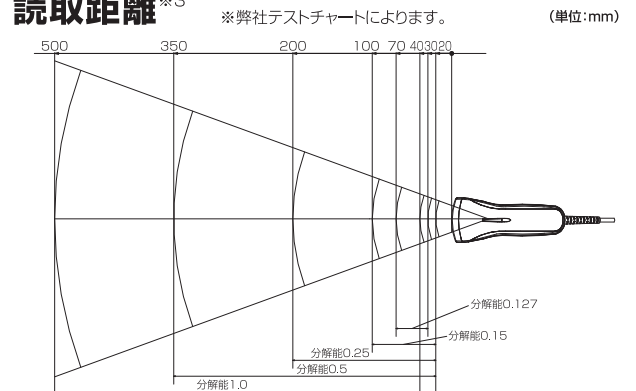
| 型番 | | NL2001U | | |
|---------------|----------------|--|---|--|
| インタフェース(有線) | | USB接続 | | |
| 本体色 | | 白 | | |
| 対応OS | | Windows 7/8/8.1/10 | | |
| 読取特性 | 読取方式 | レーザー | | |
| | 読取画素数 | — | | |
| | 読取光源 | 赤色半導体レーザー | | |
| | エイミング | 赤色レーザー | | |
| | 読取コード1次元 | EAN/JAN/UPC(アドオン含む)/ Code 39(フルASCIIを含む)/ Code 128/GS1-128(EAN-128)/ Interleaved 2of5/Industrial 2of5/ Matrix 2of5/Coda Bar(NW-7)/ Code 93/Code 11/MSI/Plessey/ Telepen/GS1-DataBar(RSS-14)/IATA | | |
| | 読取コード2次元 | PDF417/MicroPDF417 | | |
| | 読取速度 | 100スキャン/秒 | | |
| | 読取距離 | 20~500mm(右図 読取距離 参照) | | |
| | 読取幅 | — | | |
| | PCS値 | 0.45以上 | | |
| | 最小分解能(PCS:0.9) | 0.127mm | | |
| | 読取確認 | ステータスLED(上部 緑色:OK 赤色:NG)/ ブザー/パイプレータ | | |
| 電気特性 | 動作電圧 | DC5V±0.5V | | |
| | 消費電流 | 待機時/動作時 | 45mA/310mA | |
| 物理特性 | キー | 1キー(トリガーキー) | | |
| | 外形寸法 | 長さ:151.0×幅:56.0×高さ:31.0mm | | |
| | 質量 | 約60g(ケーブル含まず) | | |
| | ケーブル長 | 約1.5m(ストレート) | | |
| 適合法令 および規格 | 公的規格、その他 | RoHS指令準拠 | | |
| | レーザー安全規格 | IEC/EN60825-1:2007 Class 2/ JIS C 6802:2011 Class 2/CDRH Class II | | |
| | EMC | EN55022/EN55024/ FCC Part15 Subpart B Class B/VCCI class B | | |
| 環境特性 | 温度 | 動作時/保存時 | -5~50℃/-20~60℃ | |
| | 温度 | 保存時 | 5~95%(非結露) | |
| | 耐久性 | 耐外乱光 | 蛍光灯:3,000lx以下/太陽光:50,000lx以下 | |
| | | 耐静電気 | 気中放電:15kV(非破壊時) 接触放電:6kV/気中放電:10kV(非誤動作) | |
| | | 防塵・防滴 | IP42 | |
| | 耐落下強度 | 1.5mから床面に自然落下。読み取り可能なこと | | |
| 付属品 | | ご利用の手引き/保証書 | | |
| 保証期間 | | 1年(本体のみ。ケーブルは半年) | | |
| オプション | | 置台 NL20-Z-B(黒)/ オートスタンド NL20-ST-W(白) | | |

- 改良のため外観および仕様の一部を変更することがあります。
また商品の色調は、印刷のため実物と異なることがあります。
- 本カタログに記載される会社名および商品名は各社の商標または登録商標です。
- 記載数値は試験値であり保証値ではありません。お客様の環境にて事前にデモ機(無償)でお試ください。
デモ機は弊社Webサイトからお申込みいただけます。

外形寸法



読取距離^{※3}



| 分解能(mm) | 1.0 | 0.5 | 0.25 | 0.15 | 0.127 |
|----------|--------|--------|--------|--------|-------|
| 読取距離(mm) | 40~500 | 20~350 | 20~200 | 20~100 | 30~70 |

※3 読取コード Code39 PCS値 0.9

オプション(別売)^{※4}

| 型番 | 本体色 | 商品/規格 |
|-----------|-----|--------------------|
| NL20-Z-B | 黒 | NL2001U用置台(黒) |
| NL20-ST-W | 白 | NL2001U用オートスタンド(白) |

※4 保証期間:初期不良のみ対応



日栄インテック株式会社 Auto-IDグループ

〒110-0016 東京都台東区台東3-42-5 日栄インテック御徒町第1ビル
 TEL: 03-5816-7141 名古屋サテライト: 052-363-6191
 FAX: 03-5816-7140
 E-mail: info@barcode.ne.jp www.barcode.ne.jp